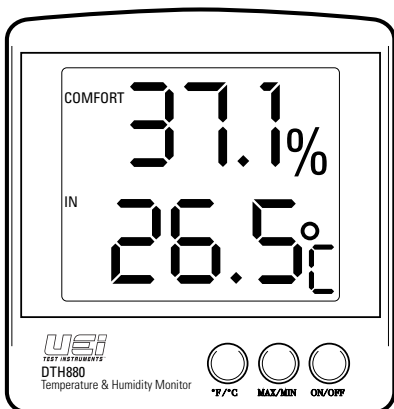


Temperature and Humidity Monitor

INSTRUCTION MANUAL

ENGLISH

1-800-547-5740

www.ueitest.com • email: info@ueitest.com

DISPOSAL



Caution: This symbol indicates that equipment and its accessories shall be subject to separate collection and correct disposal.

CLEANING

Periodically clean your meters' case using a damp cloth. DO NOT use abrasive, flammable liquids, cleaning solvents, or strong detergents as they may damage the finish, impair safety, or affect the reliability of the structural components.

STORAGE

Remove the batteries when instrument is not in use for a prolonged period of time. Do not expose to high temperatures or humidity. After a period of storage in extreme conditions exceeding the limits mentioned in the General Specifications section, allow the instrument to return to normal operating conditions before using it.

WARRANTY

The DTH880 is warranted to be free from defects in materials and workmanship for a period of 1 year from the date of purchase. If within the warranty period your instrument should become inoperative from such defects, the unit will be repaired or replaced at UEI's option. This warranty covers normal use and does not cover damage which occurs in shipment or failure which results from alteration, tampering, accident, misuse, abuse, neglect or improper maintenance. Batteries and consequential damage resulting from failed batteries are not covered by warranty.

Any implied warranties, including but not limited to implied warranties of merchantability and fitness for a particular purpose, are limited to the express warranty. UEI shall not be liable for loss of use of the instrument or other incidental or consequential damages, expenses, or economic loss, or for any claim or claims for such damage, expenses or economic loss.

A purchase receipt or other proof of original purchase date will be required before warranty repairs will be rendered. Instruments out of warranty will be repaired (when repairable) for a service charge

For more information on warranty and service, contact:

www.ueitest.com Email: info@ueitest.com
1-800-547-5740

This warranty gives you specific legal rights. You may also have other rights, which vary from state to state.

FUNCTIONS

- Measure temperature
- Measure relative humidity



FEATURES

- Displays temperature and relative humidity at the same time
- Large digit LCD display
- Comfort indicator
- Maximum/Minimum

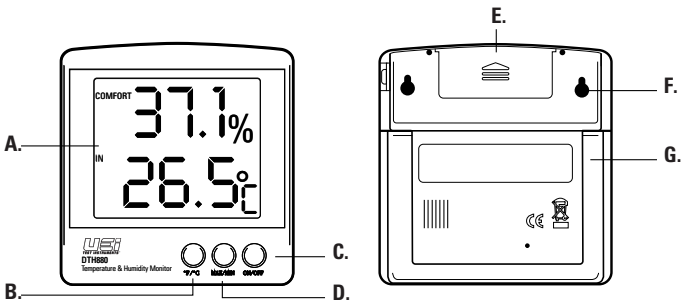
GENERAL SPECIFICATIONS

- **Operating Temperature:** 32° to 122°F (0° to 50°C)
- **Dimensions:** 4.12" x 3.93" x 0.994"
- **Item Weight:** 5.0 oz
- **Calibration:** Recommended annually
- **Battery Type:** (AAA) 2
- **Accuracy:** -4° to 158°F = 1.8°F, otherwies ±4°F
(-20° to 70°C = ±1.0°C, otherwies ±2°C)

SYMBOLS

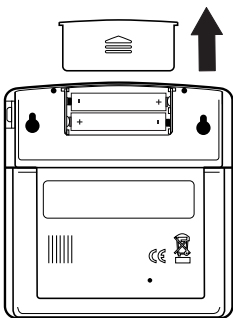
	Low battery	<i>WARM</i>	Warm
°F	Farenhet degree	<i>COOL</i>	Cool
°C	Celsius degree		Negative
%	Percentage	<i>COMFORT</i>	Comfort


OVERVIEW



- A. Display:** Large digit LCD
- B. °F/°C Button:** Press to change from Celsius to Farenheit.
- C. ON/OFF Button:** Press to power on the DTH880. Press again to power off.
- D. MAX/MIN Button:** Press once to view Maxium readings. Press again to view Minimum readings. Press again to live readings. Unit returns to live readings after 5 seconds automatically. Press and hold to clear all Maximum/Minimum readings.
- E. Battery Cover**
- F. Wall Hanging Slots:** For mounting the DTH880 on a wall.
- G. Kick Stand:** For easy viewing of screen when on flat surface.

BATTERY REPLACEMENT



 When the batteries are too low for safe operation, the Low Battery indicator will display.

- Remove battery cover.
- Replace the batteries 2 (AA).
- Replace the battery cover.

Monitor de temperatura y humedad

MANUAL DE INSTRUCCIONES

ESPAÑOL

FUNCIONES

- Mide temperatura
- Mide humedad relativa

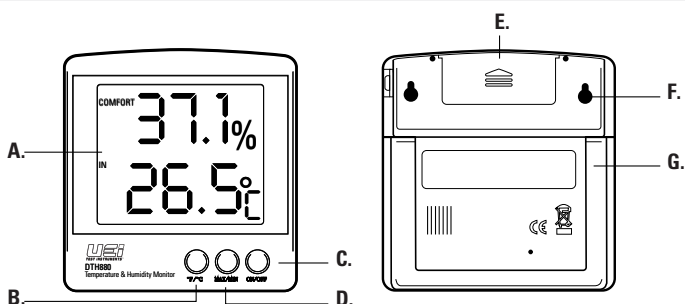
CARACTERÍSTICAS

- Indica en pantalla la temperatura y la humedad relativa al mismo tiempo
- Pantalla LCD de dígito grande
- Indicador confortable
- Máximo/Mínimo

ESPECIFICACIONES GENERALES

- **Temperatura operativa:** 32° a 122°F (0° a 50°C)
- **Dimensiones:** 4.12" x 3.93" x 0.994"
- **Peso del aparato:** 5.0 oz
- **Calibración:** Se recomienda anualmente
- **Tipo de batería:** (AAA) 2
- **Precisión:** -4° a 158°F = 1.8°F, de lo contrario ±4°F
(-20° a 70°C = ±1.0°C, de lo contrario ±2°C)

DESCRIPCIÓN



- A. Pantalla:** Dígito grande LCD
- B. Botón °C/°F:** Oprima para cambiar de grados centígrados a Farenheit.
- C. Botón encendido/apagado:** Oprima para encender el DTH880. Oprima nuevamente para apagar.
- D. Botón máximo/mínimo:** Oprima una vez para ver las lecturas Máximas. Oprima nuevamente para ver las lecturas Mínimas. Oprima nuevamente para ver las lecturas activas. La unidad regresa automáticamente a las lecturas activas después de 5 segundos. Oprima y sostenga para borrar todas las lecturas Máximas/Mínimas.
- E. Tapa de batería**
- F. Ranuras para colgar en pared:** Para montar el DTH880 en una pared.
- G. Soporte vertical:** Para ver fácilmente la pantalla cuando está sobre una superficie plana.

REEMPLAZO DE LA BATERÍA

Cuando el nivel de las baterías sea demasiado bajo para brindar una operación segura, aparecerá el indicador de batería baja.

- Quite la tapa de la batería.
- Reemplace las 2 baterías (AA).
- Reinstale la tapa de la batería.

GARANTÍA

El DTH880 está garantizado contra defectos en materiales y mano de obra por un periodo de 1 año a partir de la fecha de compra.

Para más información sobre la garantía y el servicio, contacte a:

www.ueitest.com correo electrónico: info@ueitest.com
1-800-547-5740

Moniteur de température et d'humidité

MODE D'EMPLOI

FRANÇAIS

FONCTIONS

- Mesure la température
- Mesure l'humidité relative

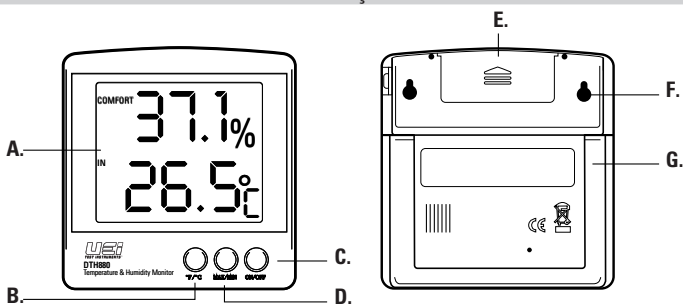
CARACTÉRISTIQUES

- Affiche la température et l'humidité relative en même temps
- Écran ACL à grand chiffre
- Indicateur de confort
- Maximum/Minimum

SPÉCIFICATIONS GÉNÉRALES

- **Température de fonctionnement :** 0° à 50° C (32° à 122° F)
- **Dimensions:** 4,12" x 3,93" x 0,994"
- **Poids du produit :** 5,0 oz
- **Étalonnage :** Recommandé annuellement
- **Type de pile :** (AAA) 2
- **Précision :** -4° de 158°F = 1.8°F, par ailleurs ±4°F
(-20° de 70°C = ±1.0°C, par ailleurs ±2°C)

APERÇU



- A. Affichage :** Large chiffre ACL
- B. Bouton °C/°F :** Appuyer pour change de Celsius à Fahrenheit.
- C. Bouton marche/arrêt :** Appuyez pour mettre en marche le DTH880. Appuyez de nouveau pour l'éteindre.
- D. Bouton Max/Min :** Appuyez une fois pour visualiser les lectures maximales Appuyez de nouveau pour visualiser les lectures minimales. Appuyez encore pour la lecture en temps réel. L'unité retourne automatiquement à la lecture actuelle après 5 secondes. Appuyez et maintenez enfoncé pour supprimer les lectures minimales et maximales.
- E. Couvercle de pile**
- F. Fentes de suspension murale :** Pour le montage mural du DTH880.
- G. Appui en retrait :** Pour visualiser facilement l'écran sur une surface plane.

REPLACEMENT DES PILES

Lorsque les piles sont trop faibles pour une utilisation sécuritaire, l'indicateur Pile faible s'affichera.

- Déposer le couvercle des piles.
- Remplacer les piles 2 (AA).
- Replacer le couvercle des piles.

GARANTIE

Le DTH880 est garanti exempt de défauts matériels et de fabrication pour une période de deux ans à partir de la date d'achat.

Pour plus d'informations sur la garantie et l'entretien, contactez :

www.ueitest.com Courriel : info@ueitest.com
1-800-547-5740